

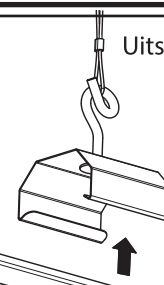


Versie:		Stroomonderbreker	Maximum aantal armaturen op 1 fase	
			Type B	Type C
L1	3.500lm	16 A	33	50
L1/L2	7.000lm	16 A	20	38
L2	14.000lm	16 A	16	26

Door de inloopstroom is het aantal armaturen dat per fase aangesloten kan worden beperkt. Controleer voor installatie bovenstaande tabel en het etiket op het armatuur.

**Bij installatie of onderhoud dient de spanning uitgeschakeld te zijn.**

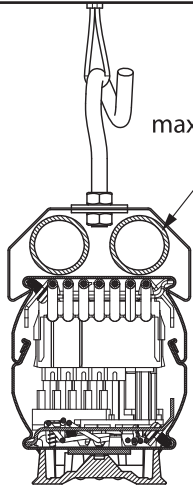
**1**



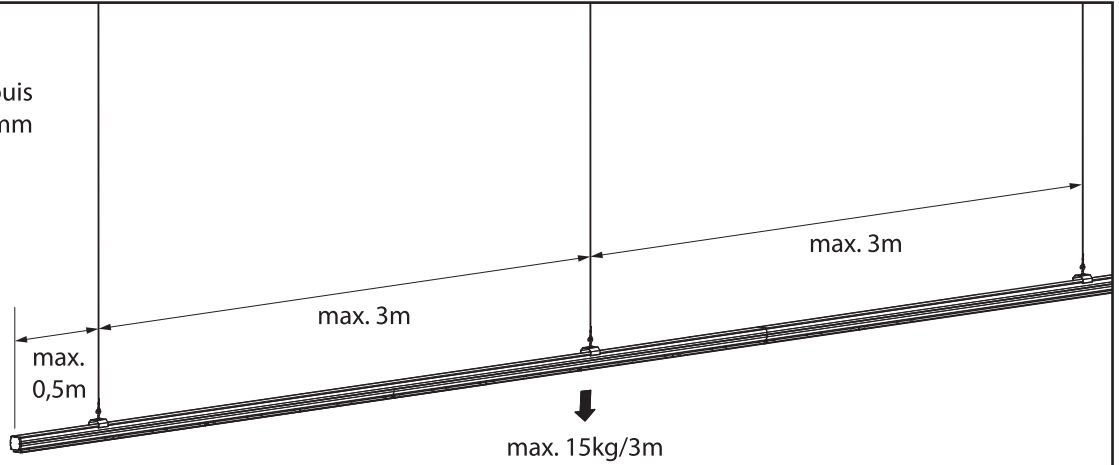
Uitsluitend monteren met montagebeugels:

- NTS-SB
- NTS-PBT
- NTS-VB
- NTS-PBK
- NTS-SPB

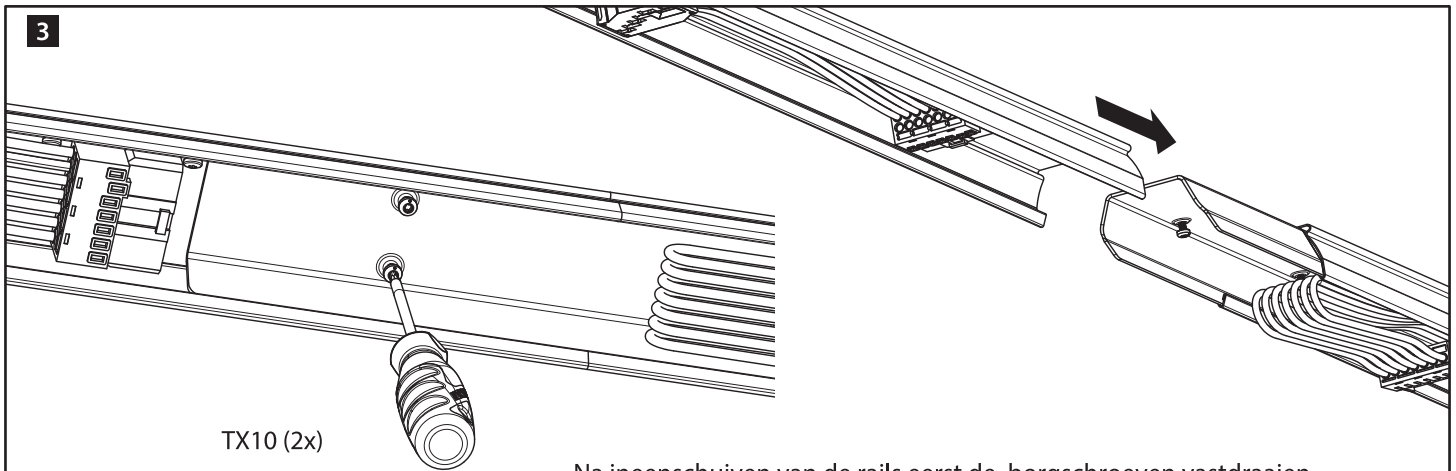
**2**



PVC buis  
max. Ø19mm



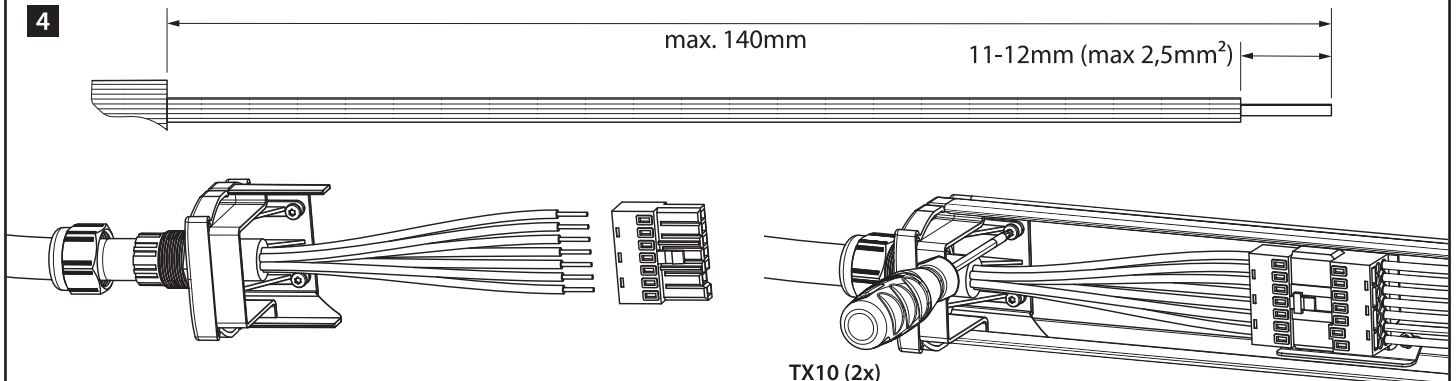
**3**



TX10 (2x)

Na ineenschuiven van de rails eerst de borgschroeven vastdraaien, daarna de connector van de kabelboom verbinden.

**4**



TX10 (2x)

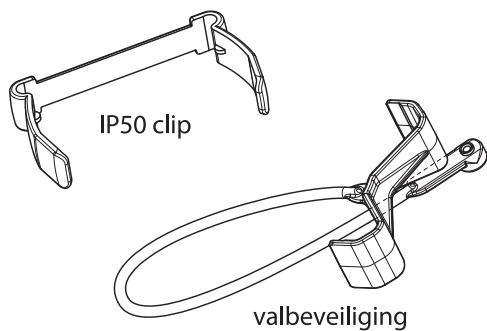
### NTS STARTKIT

Beginkap met wartel monteren, borgschroeven vastdraaien en draad doorvoeren.

Kabels (5 resp. 7 aderig) 12mm afstrippen en in de meegeleverde connector steken, wartel vastdraaien.

Startconnector met de kabelboom verbinden.

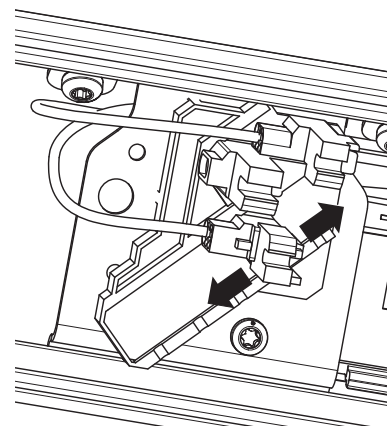
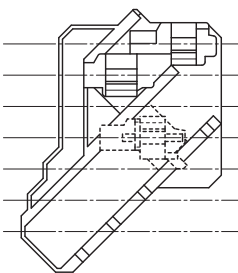
**5** Vóór installatie van de armaturen: IP50 clip uitnemen en de valbeveiliging omhoog tillen.



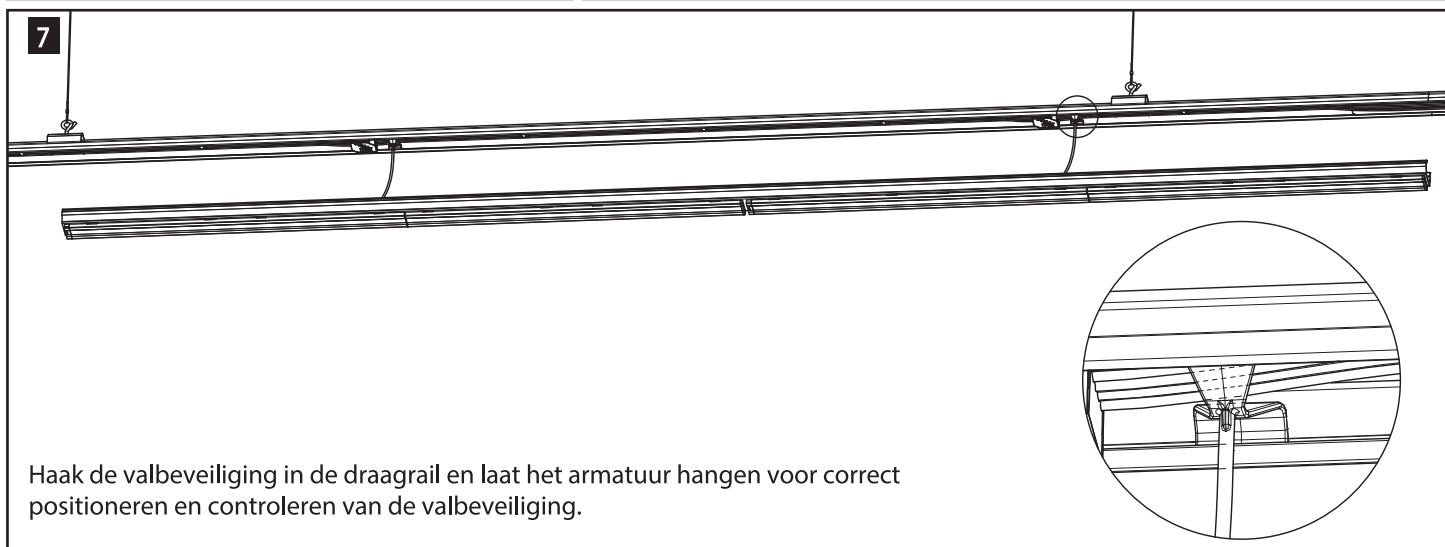
**6** Selecteer de juiste fase op de connector voor het betreffende armatuur door de contactpen te verschuiven:

nul  
aarde  
fase 1  
fase 2\*  
fase 3  
fase 4 / DALI +  
fase 5 / DALI -

\*of constante spanning bij noodverlichting

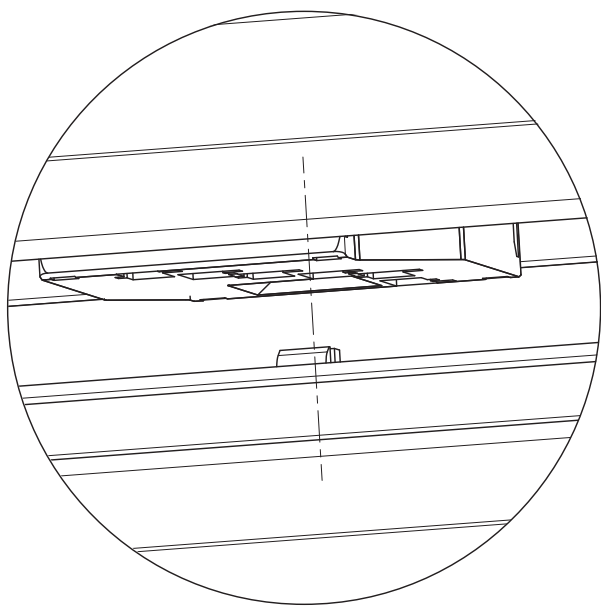


**7**

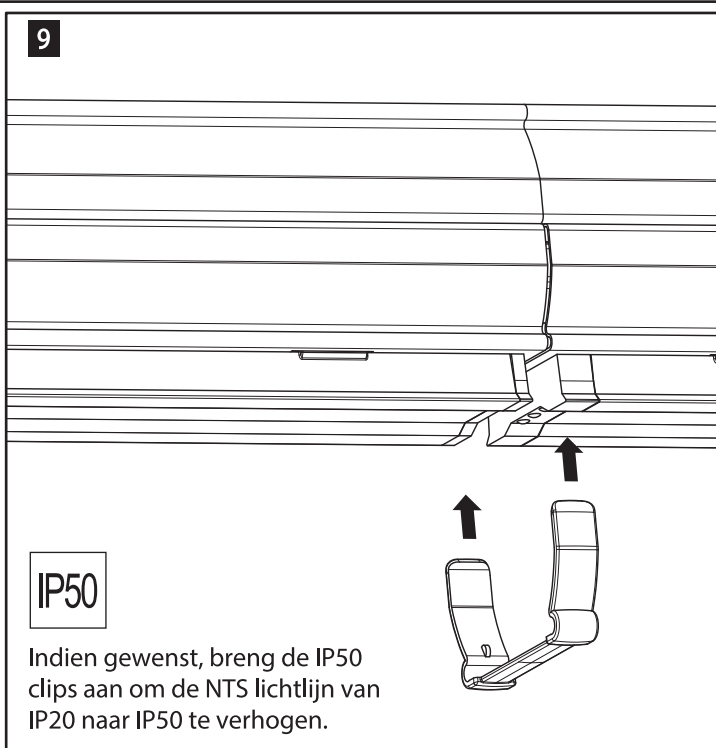


Haak de valbeveiliging in de draagrail en laat het armatuur hangen voor correct positioneren en controleren van de valbeveiliging.

**8** Klik het armatuur in de juiste positie door de hoogste pin op de connector van het armatuur uit te lijnen met de connector in de draagrail



**9**



IP50

Indien gewenst, breng de IP50 clips aan om de NTS lichtlijn van IP20 naar IP50 te verhogen.

De installatie is gereed, schakel **per fase** de netspanning in voor controle.

LET OP!

Het armatuur mag uitsluitend worden geïnstalleerd door een bevoegd elektrotechnisch installateur conform de geldende richtlijnen en voorschriften. Het is niet toegestaan het armatuur onder spanning te plaatsen. Reparatie of onderhoud dient te gebeuren door de producent of aangewezen technicus. Aan het eind van de levensduur het armatuur aanbieden bij de daartoe aangewezen instanties voor demontage en recycling van alle componenten.

